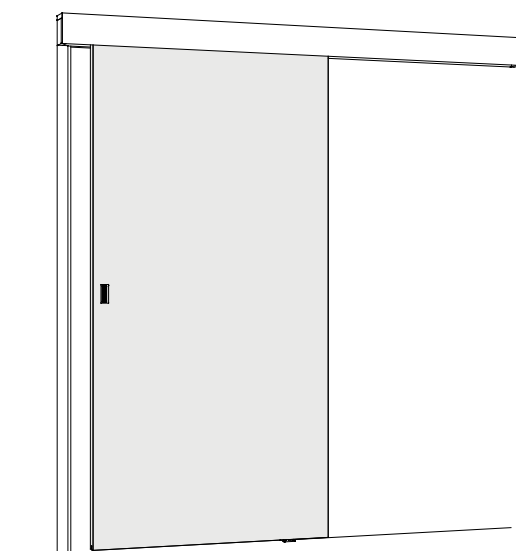


MONTERINGSANVISNING FOR UTENPÅLIGGENDE SKYVEDØR T16

KONTROLLER FØRST LEVERANSEN

Leveransen omfatter:

- Dørblad
- Skinne
- Vinkler til skinnene
- Vogner
- Skinnestopper
- Styretapp
- Veggskive
- Gesims
- Åpningskarm
- Plastdeksel Ø 14 mm
- Ev. bestilt låskarm
- Ev. bestilte monterte karmhylser
- Ev. bestilt terskel



DETTE TRENGER DU TIL MONTERINGEN:

- Målebånd
- Langt og kort vaterpass
- Monteringsnøkkel innvendig sekskant 10 mm
- Boremaskin
- Skrutrekker/bits (til monteringskruen som brukes)
- Hammer
- Karmhylser/kile
- Monteringskruer (kan bestilles fra DALOC, se tabell)

Ved montering bør det brukes skruer i henhold til tabellen nedenfor (eller tilsvarende).

| VEGG | SKRUE |
|-------------------------------|--------------------------------------|
| Betong/lettbetong Murstein | Betongskruer 8 x 80 Nylonplugg |
| Trebjelke | Betongskruer 8 x 64 Forbor Ø 5 mm |
| Stålbjelke | Skruer 4,8 x 50 |

Ved bestilling fra DALOC skal det angis veggtype, dørtype og størrelse på døren.

GENERELT OM MONTERINGEN

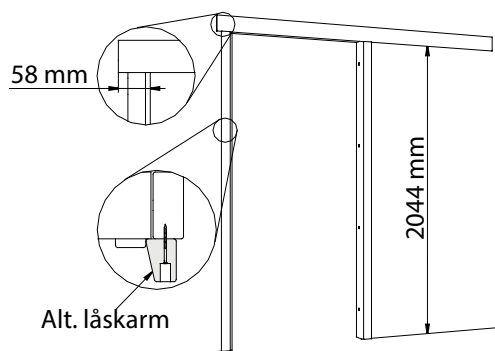
Det anbefales at monteringen utføres nøyaktig for at døren skal fungere riktig og driftsikkert i lang tid. Spesielt er det viktig for den fremtidige funksjonen hvordan skinne er festet til veggen.

KONTROLL

Kontroller først leveransen slik at riktig dør og karm monteres i riktig åpning.

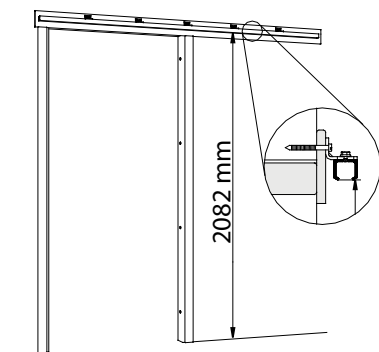
| KARM | VEGG |
|---------------------------|---|
| Modulmål B x H (dm) | Åpningsmål/veggmål $B^{+15}_{-0} \times H^{+10}_{-0}$ (mm) |
| Eksempel: MODUL 9 x 21 | maks. 915 x 2110 nominelt 900 x 2100 |
| MODUL 21 x 24 | maks. 2115 x 2410 nominelt 2100 x 2400 |

1. Monter åpningskarmen i åpningen.

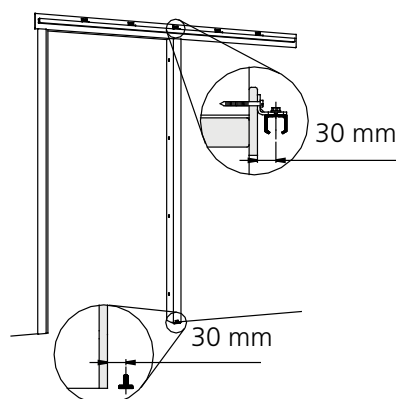


2. Vertikal gerikt og eventuell låskarm monteres på karmsiden. Gerikten skal være 12 mm tykk og ha en lengde på 2044 mm ved 21 M. En eventuell låskarm skrues fast i åpningskarmen. Mål opp veggskivens sideleddsplassering 58 mm mot karm og monter den horisontalt med skruer rett over gerikten. For tofløyet dør monteres skiven sentrisk mot karmen.

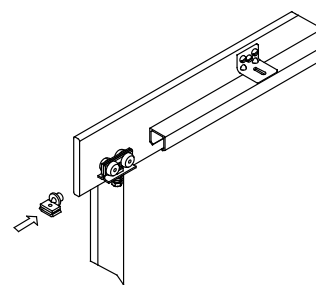
3. Monter vinkelfestene på skinnen med skruene som følger med. Skruhodene må forsenkes inne i skinnen.



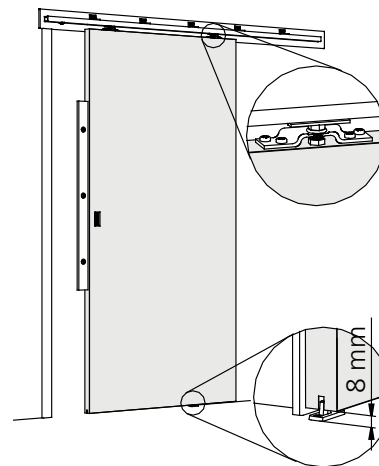
4. Skinnen med vinkelfester monteres midt på veggskiven med skruer. Skruene skal være så lange at de rekker inn i veggrammen. Den nederste kanten av skinnen må sitte 2082 mm over gulvet ved høyde 21 M.



5. Juster skinnens posisjon slik at sentrum av skinnen ligger 30 mm fra veggskiven. Skru den godt fast. Styretappen monteres i gulvet med sentrum 30 mm utenfor gerikten og et stykke inn på bredden av dørbladet når døren er åpen. Når døren er lukket, må den fremdeles ha kontakt med sporet i dørbladet.

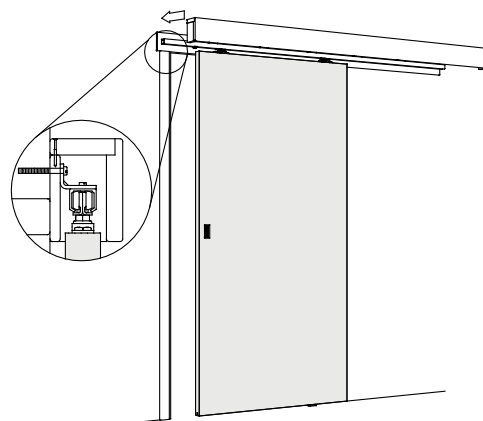


6. Vognene og skinnestopperne føres inn i skinnen.



7. Heng på plass dørbladet og juster det med vaterpass. Justeringen gjøres ved hjelp av skruene som dørbladet henger i. Avstanden til gulvet må være ca. 8 mm. Fest låsemutterne.

8. Juster skinnestopperne og fest dem i ønsket posisjon.



9. Heng gesimsen over veggskiven og fest den med 2 eller 3 skruer i veggskiven. Forbor før skruene trekkes til.

DALOC