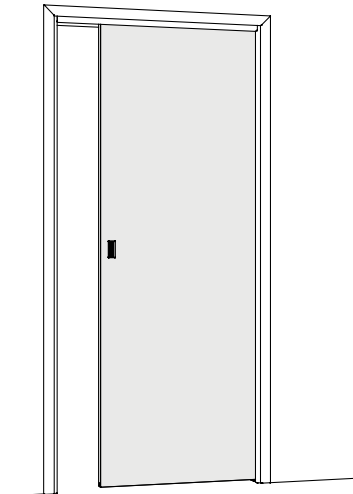


MONTERINGSANVISNING FOR INNfelt SKYVEDØR T17

KONTROLLER FØRST LEVERANSEN

Leveransen omfatter:

- Dørblad
- Karmoverstykke
- Karmsidestykke
- Anslagskarm
- Skinne
- Vogner
- Skinnestopper
- Styretapp
- Plastdeksel Ø 14 mm
- Ev. bestilte monterte karmhylser



DETTE TRENGER DU TIL MONTERINGEN:

- Målebånd
- Langt og kort vaterpass
- Monteringsnøkkel innvendig sekskant 10 mm
- Boremaskin
- Skrutrekker/bits (til monteringskruen som brukes)
- Hammer
- Karmhylser/kile
- Monteringskrue (kan bestilles fra DALOC, se tabell)

Ved montering bør det brukes skruer i henhold til tabellen nedenfor (eller tilsvarende).

VEGG	SKRUE
• Betong/lettbetong • Murstein	Betongskruer 8 x 80 Nylonplugg
Trebjelke	Betongskruer 8 x 80 Forbør Ø 5 mm
Stålbjelke	Skrue 4,8 x 50

Ved bestilling fra DALOC skal det angis veggtype, dørtype og størrelse på døren.

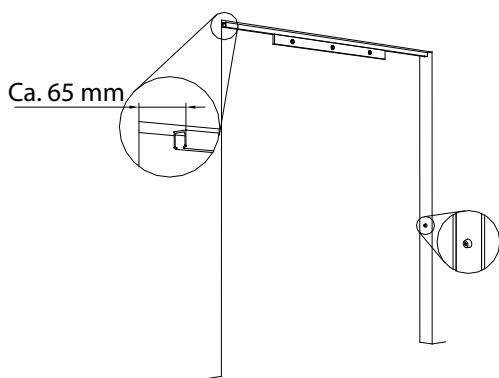
GENERELT OM MONTERINGEN

Det anbefales at monteringen utføres nøyaktig for at døren skal fungere riktig og driftsikkert i lang tid. Monteringsbeskrivelsen gjelder for enkel skyvedør. Ved tofløyet dør bygges det en veggdel på begge sidene rundt karmen.

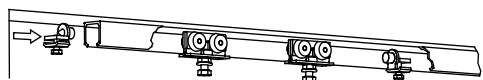
KONTROLL

Kontroller først leveransen slik at riktig dør og karm monteres i riktig åpning.

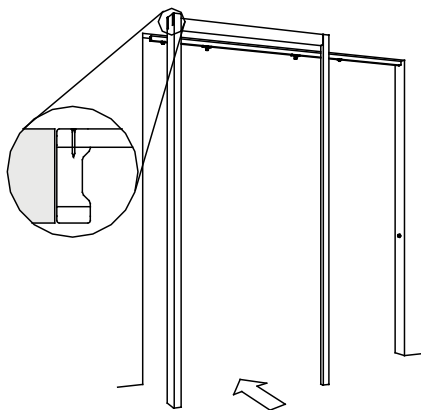
KARM	VEGG
Modulmål	Åpningsmål/veggmål
B x H (dm)	$B_{-0}^{+15} \times H_{-0}^{+10}$ (mm)
Eksempel:	
MODUL 9 x 21	maks. 1715 x 2110
MODUL 10 x 21	nominelt 1700 x 2100
	nominelt 1900 x 2100
	maks. 2915 x 2410
MODUL 15 x 24	nominelt 2900 x 2400
MODUL 18 x 21	nominelt 3500 x 2100



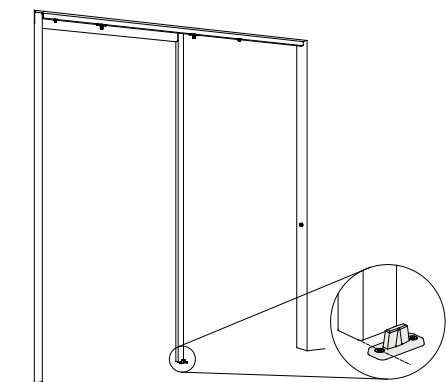
1. Monter skinnen i den horisontale veggbjelken. Kontroller at den er i vater. Skinnelengden må tilpasses slik at vognene lett kan føres inn i eller ut av skinnen. Monter dørstopperen på den indre veggbjelken.



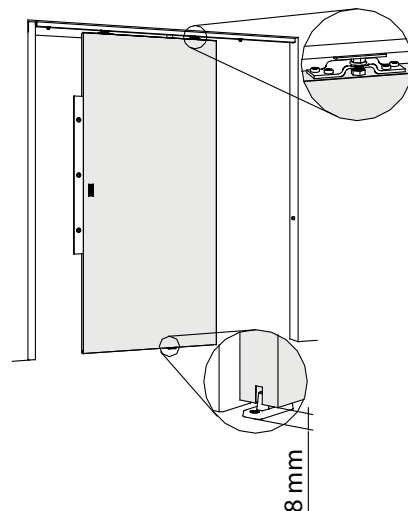
2. Vognene og skinnestopperne føres inn i skinnen.



3. Monter anslagskarmen (ved tofløyet dør er det ett sidestykke) med et av overstykkene samt et av sidestykkene. Legg merke til at overstykket skal skrues fast i sidestykkene på en slik måte at det lett kan demonteres fra utsiden. Monter karmen i åpningen.

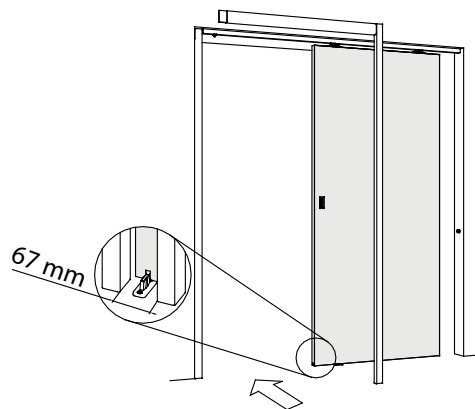


4. Styretappen monteres sentrisk mot karmsiden i gulvet litt utenfor fremkanten av det delte sidestykket.

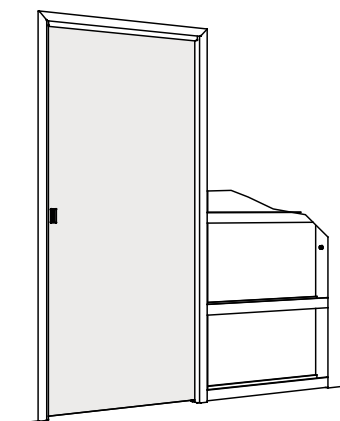


5. Heng dørbladet på vognene og juster det med vaterpass. Justeringen gjøres ved hjelp av skruene som dørbladet henger i. Avstanden til gulvet må være ca. 8 mm. Fest låsemutterne.

6. Juster skinnestopperne og fest dem i ønsket posisjon.



7. Monter det gjenværende overstykket og sidestykket. Kontroller at avstanden mellom sidestykkene er 67 mm.



8. Bygg bjelkeparti i veggen. Fritt åpningsmål i bjelkeveggen skal være minst 67 mm. Avslutt med å montere veggskiver og gerikt.

DALOC