

MONTERINGSANVISNING FOR KARM TIL TOFLØYET DØR

Følgende inngår i leveransen:

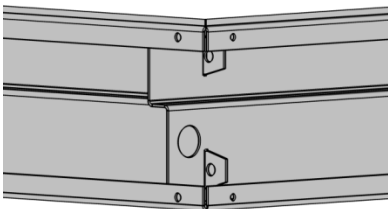
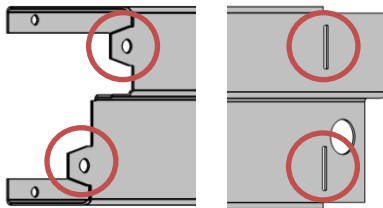
Sidestykke	2 stk.
Overstykke	1 stk.
Terskel	1 stk.
Skrue RXS 5,3 x 19	8 stk.
Hjørnebeslag	4 stk.
Popnagle	8 stk.
Låsepinne	4 stk.
Sliteskive (kun til S60 tofløyet dør)	6 stk.

Montering krever følgende verktøy:

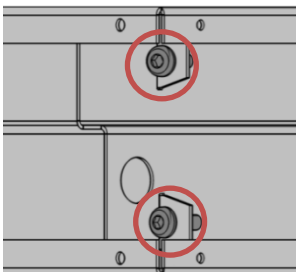
- Popnagletang Ø 3,2
- Skrutrekker T25

Montering

1. Sett de to tungene på overstykket inn i spaltene på sidestykket.

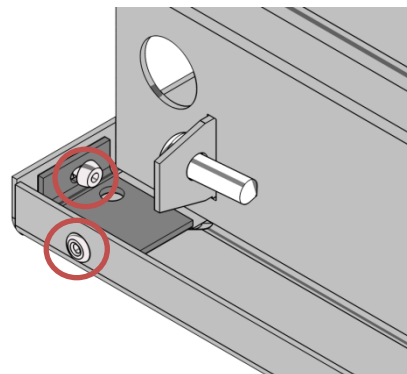
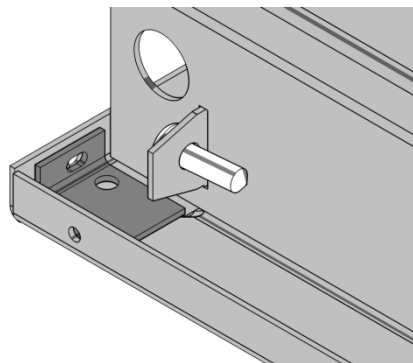


2. Fest overstykkets tunger med skruer.



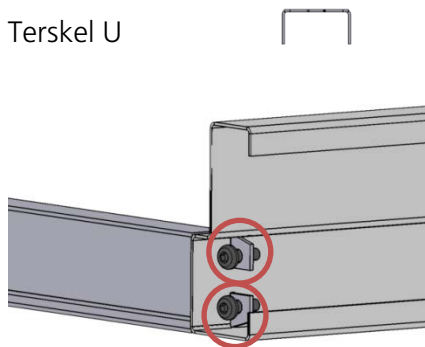
Gjenta deretter trinn 1 og 2 for den andre siden av overstykket.

3. Plasser hjørnebeslagene i overstykket og fest dem med popnagler.



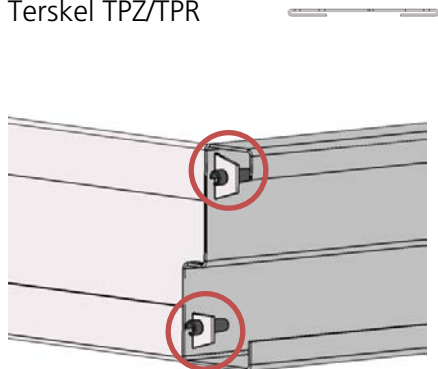
4. Monter terskelen, følg anvisningene for den aktuelle terskeltypen.

Terskel U



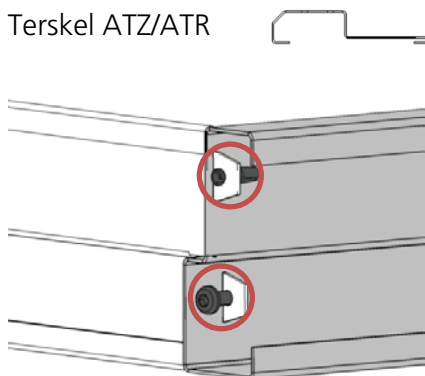
Fest skruer i terskelens tunger.

Terskel TPZ/TPR



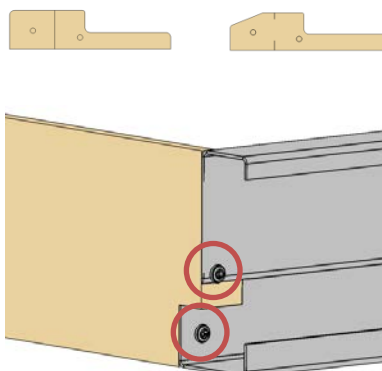
Fest låsepinner i terskelens tunger.

Terskel ATZ/ATR



Fest en skrue i den høye tungen og en låsepinne i den lave tungen på terskelen.

Terskel ATEH/ATYH/ATEG/ATYG



Plasser terskelen i hakket på karmen og fest med treskruer.

5. Sett en sliteskive på hvert hengsel. OBS! Gjelder kun for S60 tofløyet dør.

