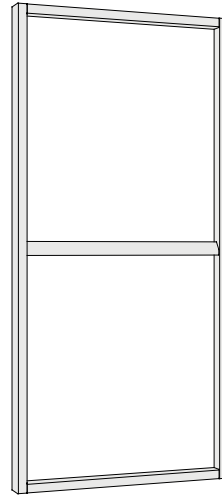


# MONTERINGSANVISNING FOR UKLASSIFISERT ELLER KLASSIFISERT TREFELT

## KONTROLLER FØRST LEVERANSEN

### Leveransen omfatter:

- Trefelt med glass.
- Plastdeksel Ø 14 mm
- Ev. bestilt dør.



## DETTE TRENGER DU TIL MONTERINGEN:

- Målebånd
- Langt og kort vaterpass
- Monteringsnøkkel innvendig sekskant 10 mm
- Boremaskin
- Skrutrekker/bits (til monteringskruen som brukes)
- Hammer
- Karmhylser/kile
- Monteringskrue (kan bestilles fra DALOC, se tabell)

## GENERELT OM MONTERINGEN

For at trefeltet skal sikres funksjon mot lyd og brann, må monteringen utføres nøyaktig. Typegodkjente produkter må ikke endres eller utstyres med annet tilbehør enn det som holder seg innenfor rammene til typegodkjenningsbeviset.

## KONTROLL

Kontroller først leveransen slik at riktig trefelt monteres i riktig åpning.

Dersom veggåpningen overstiger angitte toleranser, må den reduseres slik at brann- og lydegenskapene beholdes (f.eks. trebjelke eller montasjeprofil av stål).

Veggkonstruksjonen rundt trefeltet må være bærende, slik at feltet ikke blir belastet ved en eventuell brann.

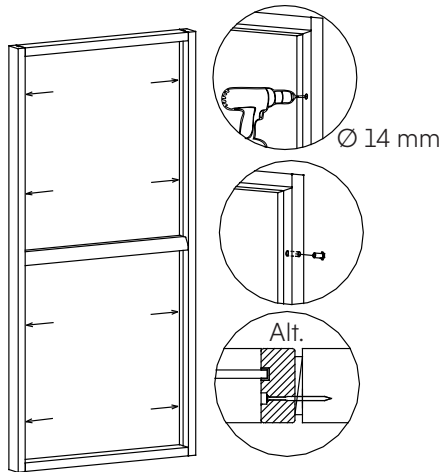
Ved montering bør det brukes skruer i henhold til tabellen nedenfor (eller tilsvarende).

VEGG	SKRUE
• Betong/lettbetong • Murstein	Betongskruer 8 x 80 Nylonplugg
Trebjelke	Betongskruer 8 x 80 Forbor Ø 5 mm
Stålbjelke	Skrue 4,8 x 50

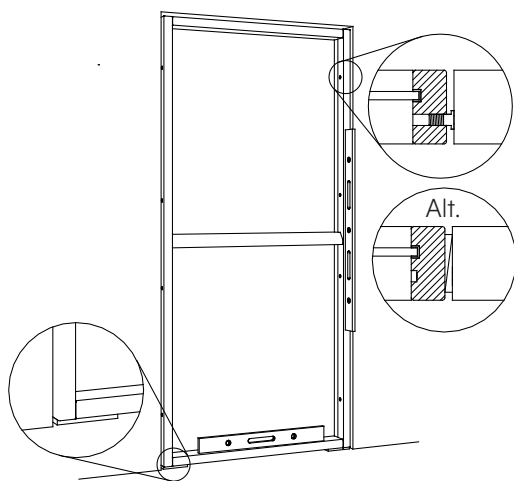
Ved bestilling fra DALOC skal det angis veggtype, dørtype og størrelse på døren.

## TREFELT MED GLASS VEGG

Modulmål	Åpningsmål / veggsmål
B x H (dm)	$B_{-0}^{+15} \times H_{-0}^{+10}$ (mm)
Eksempel: MODUL 9 x 21	maks. 915 x 2110 nominelt 900 x 2100
MODUL 13 x 24	maks. 1315 x 2410 nominelt 1300 x 2400

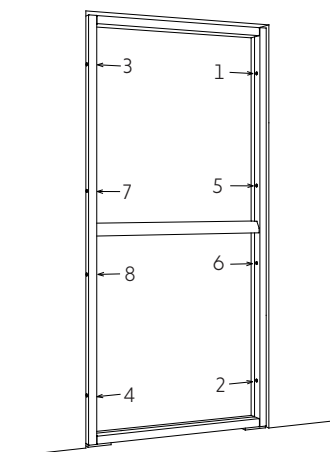


1. Fribor karmen ved montering med karmhylser, alternativt montering med treskrue og kile.

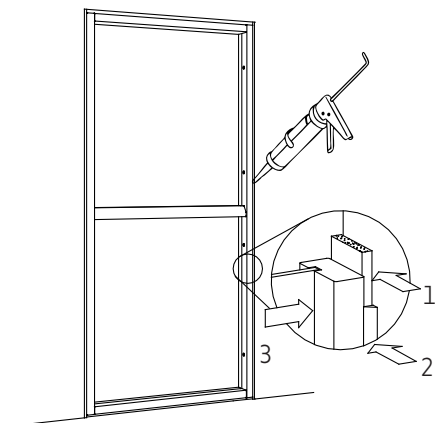


2. Plasser trefeltet mot gulvet, eller slåen med støtte nedenfra. Fikser det midlertidig ved å justere ut karmhylser i hvert hjørne, alternativt kil det opp det med trekiler. Kontroller at sidestykkene er i lodd (i begge plan) og at over-/understykkene er i lodd.

3. Sett alle karmhylsene mot vegg.



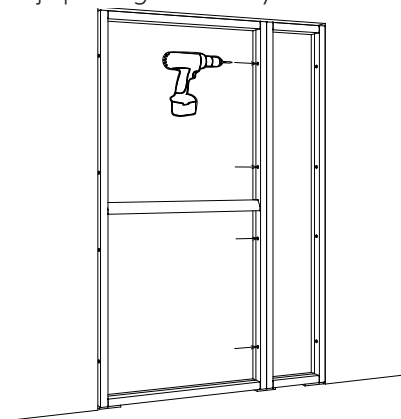
4. Monter skruene oppe og nede på et av sidestykkene. Kontroller at sidestykkene er i lodd både på siden og i dybden og at over-/understykkene er i lodd. Monter skruene oppe og nede på neste sidestykke og deretter skruene i midten.



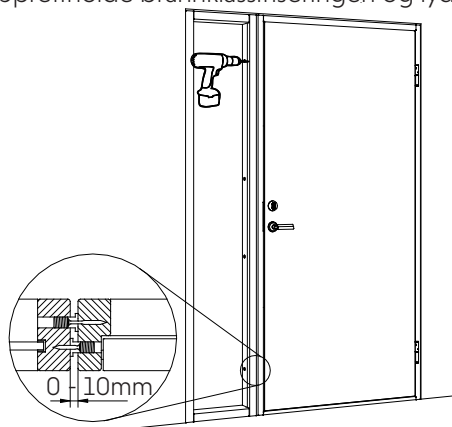
5.1. Trefelter som er lyd- eller brannklassifisert, skal dyttes med ikke-brennbart materiale (f.eks. steinull) i hele karmtykkelsen.

5.2. Ved lydreduksjon skal det utenom pakking utføres en tetning med egnet fugemasse på begge sider. Ved kun brann klasse er denne utførelsen valgfri.

5.3 Listen mellom glasset og karmen må justeres etter behov ved hjelp av egnet verktøy.



6. Ved montering av flere trefelt med glass skal de ulike feltene skrues sammen med treskruer på 5 x 50 mm. Karmene kan monteres direkte mot hverandre, uten dytt og opprettholde brannklassifiseringen og lydreduksjon.



7. Når karmhylser, alt.kiler, benyttes ved montering av glassparti mot dørkarm, skal avstanden være ca. 10 mm. Partiet skrues fast i karmen med treskrue 5x50 mm fra glasspartiet og med treskrue 5x35 mm fra dørsiden. Karmene kan monteres direkte mot hverandre, uten dytt og opprettholde brannklassifiseringen og lydreduksjon. Passende skruelengde benyttes så ikke glasset skades.