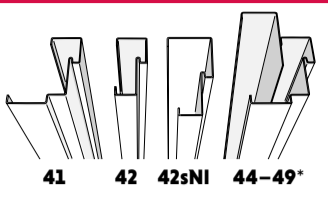


# MONTERINGS-ANVISNING

For karmtype 41, 42 og 44-49 til brann-, sikkerhets- og arkivdører.



**PRODUSENTFORSIKRING**

Typegodkjente produkter er fremstilt i overensstemmelse med godkjeningsbeviset samt de dokumenter som er lagt til grunn for beviset. Typegodkjeningsbevisets nummer fremgår av skiltet på produktet.



**KONTROLLER LEVERANSEN!**

**Leveransen består av følgende:**

- Dørblad og karm som angitt på følgeseddel.
- Plastlokk Ø 16 mm.
- Ev. monteringssett, hvis bestilt.

**For omslutningskarm 44-49 inngår også følgende:**

- Omslutningsprofil H+V + Overstykke
- Popnagle 3,2 x 7 mm rustfri
- Monteringskrue 4,2 x 13 mm
- Hvit monteringskrue 4,2 x 13 mm
- Spikerplugg ND 5 x 50 SN (ved vegtykkelse > 246 mm)

Les hele anvisningen for montering!

**1**

**HJELPEMIDLER VED MONTERING**

- Målebånd
- Langt og kort vaterpass
- Monteringsnøkkel, sekskant 12 mm (kan bestilles fra Daloc)
- Sekskantnøkkel 4 mm (for regulerbare hengsler)
- Boremaskin/skrutrekker
- Torsjonsbits T25 og T30
- Bor Ø 10, Ø 5 og Ø 3,3 mm
- Skrutrekker
- Ikke-brennbar isolasjonsmateriale, euroclass A1, ev. A2-s1 d0
- Elastisk mykfuge (trenger ikke å være brannklassifisert)
- Båndstål e.l. (som støtte under terskelen ved behov)
- Monteringskrue (kan bestilles fra Daloc, se tabell til høyre)
- Plugg til monteringskrue (gjelder for vegg i betong, lettbetong og murstein)
- Popnagletang og ved behov platesaks (for omslutningskarm 44-49)

**MONTERINGSSKRUE**

i henhold til oversikten nedenfor (eller tilsvarende).

VEGG	SKRUE
Betong Lettbetong Murstein	Betongkrue 7,5 x 72 Fischer art.nr. 521547 eller tilsvarende) Nylonplugg 10 x 50
Trebjelke	Betongkrue 7,5 x 72 Forbor Ø 5 mm
Stålbjelke	Selvborende skrue 6,3 x 38 (Würth art.nr. 02056338 eller tilsvarende)

Ved bestilling fra Daloc skal veggtype, dørtype og størrelse på døren angis.



**MONTERINGSKVALITET**

Nedenstående bekreftelse på at monteringen av de angitte dørene/karmene er utført i henhold til denne monteringsanvisningen, sikrer monteringskvaliteten iht. Svenska Siöldskydds-föreningens normer (SSF200:4). Signert dokument skal arkiveres.

Produktnavn \_\_\_\_\_

Produksjonsnummer \_\_\_\_\_

Monteringsbedrift \_\_\_\_\_

Monterens navn \_\_\_\_\_

Monterens signatur \_\_\_\_\_

Dato \_\_\_\_\_

**SJEKKLISTE GODKJENT MONTERING**

- Vegg er riktig utført og dimensjonert.
- Veggåpningen stemmer overens med karmens mål.
- Karmen er sentrert i veggåpningen.
- Karmen er justert i vater og lodd.
- Klaringen mellom karmen og dørbladet er i overensstemmelse med anvisningene.
- Terskelen er festet plant med støtte på undersiden.
- Listene tetter rundt hele dørbladet.
- Alle karmhylser er plassert og festet med tilstrekkelig antall skruer.
- Skruer/karmhylse ved sluttstykket er plassert mot vegg.
- Karmen er dyttet med isolasjon og tett i henhold til anvisningene.
- Eventuell justering er utført i henhold til anvisningene.

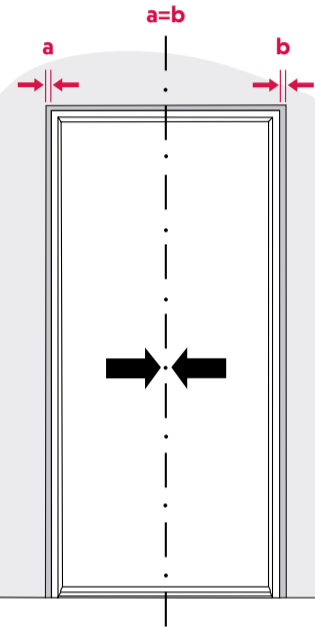
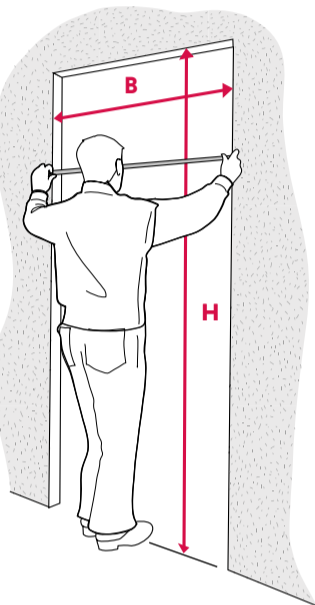
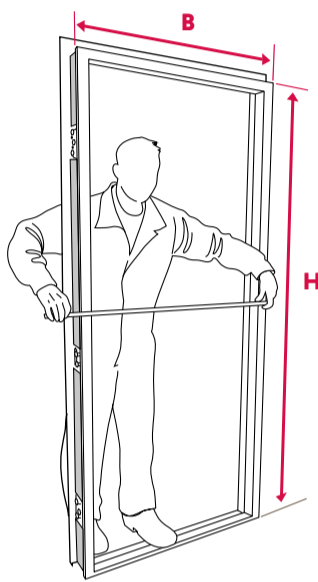
Hvis veggåpningen overstiger de angitte toleransene, skal den justeres uten at brann- og lydegenskaper endres (f.eks. stålprofil).

Det er viktig at veggåpningen:

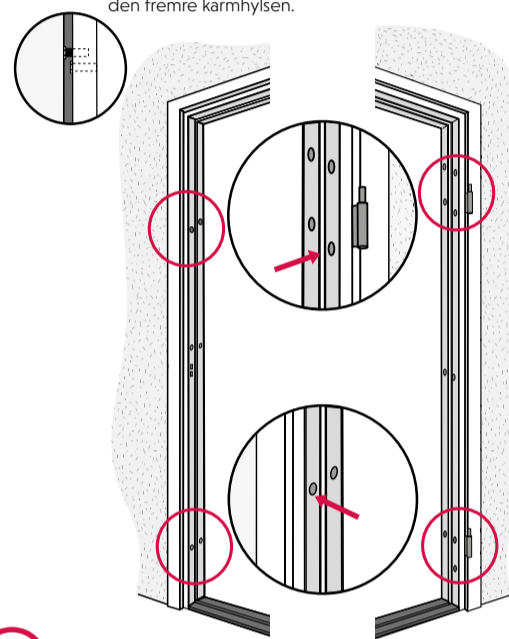
- gir stabil støtte til hylsemutrene
- gir godt feste for karmkruene
- er dimensjonert for å bære dørens vekt

Ved behov er det mulig å bruke monteringsprofiler for at veggåpningen skal oppfylle kravene over. Profilene har ferdig stansede hull til fastmontering i vegg. Bruk egnede hull og antall, tilpasset etter materialet i vegg.

KARM	VEGG
<b>Modulmål</b> B x H (dm)	<b>Åpning i vegg</b> B <sup>+20</sup> x H <sup>+10</sup> B <sub>-5</sub> x H <sub>-5</sub> (mm)
<b>Eksempel:</b>	
MODUL 9 x 21	MAX. 920 x 2110 NOMINELT 900 x 2100 MIN. 895 x 2095
MODUL 21 x 24	MAX. 2120 x 2410 NOMINELT 2100 x 2400 MIN. 2095 x 2395



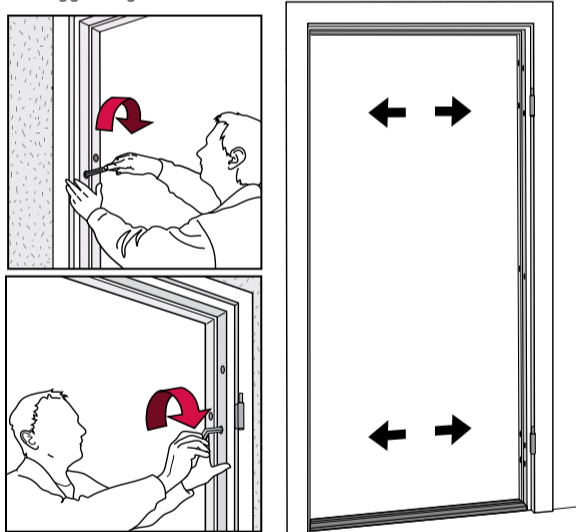
Fest karmen midlertidig ved å justere ut fire karmhylser mot veggåpningen for hånd. Ved øvre og nedre hengsel velges den fremre karmhylsen.



**2**

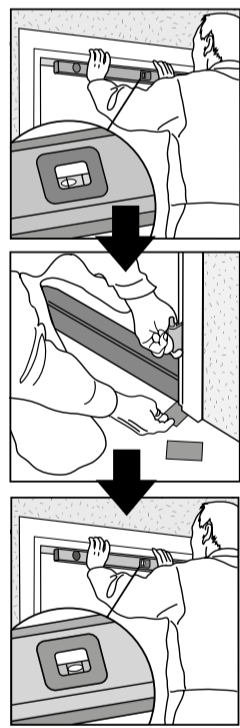
Ved grovjustering av karmen justeres karmhylsene parvis på lås- og hengselsiden, slik at karmen ikke deformeres.

For tofløyet dør justeres karmhylsene også parvis for begge hengselsidene.



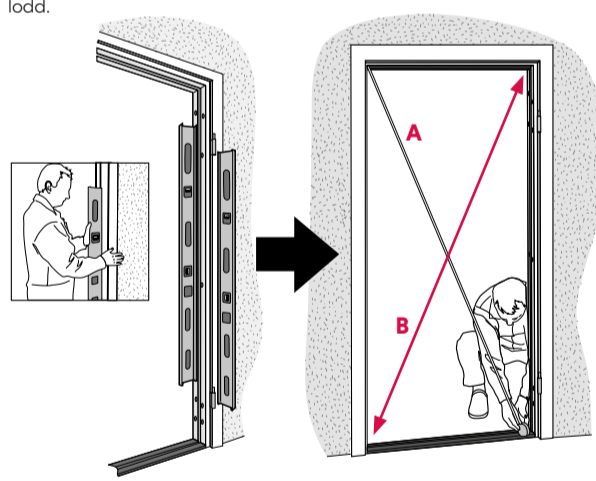
TIPS: Hvis døren ikke har terskel, kan du bruke en planke som mellomlegg i karmens lysningsåpning, for å lette monteringen.

**4**



Kontroller at hengselsiden på karmen er i lodd. For tofløyet dør skal hengselsiden til det aktive dørbladet være i lodd.

**VIKTIG!** Ikke fortsett monteringen før du har kontrollert kryssmål i henhold til nedenfor.



A=B ± 1mm  
**OK**

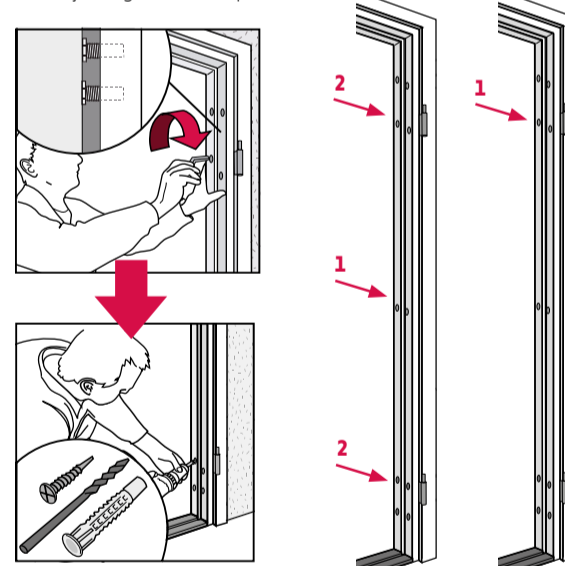
**6**

**3**

Still ut 5 karmhylser på hengselsiden og fest dem med skruer. Kontroller at hengselsiden forblir rett. For tofløyet dør festes hengselsiden til det aktive dørbladet på samme måte.

For det passive dørbladet festes bare en skrue ved det øverste hengslet. Ev. tredje hengsel er festet i punkt 15.

**Enfløyet dør/aktivt dørblad**      **Passivt dørblad**

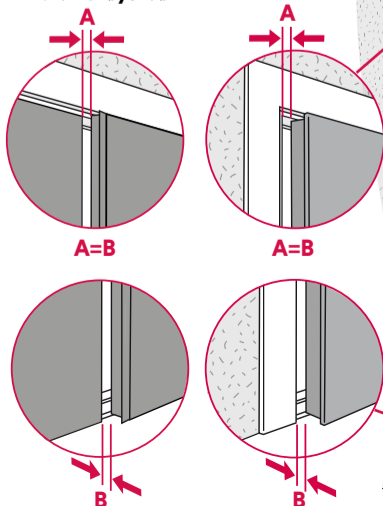


**7**



Klaringen mellom låssiden og dørbladet kan justeres ved å justere ut karmens øvre/nederste hjørne fra vegg. For tofløyet dør kan du endre spalten ved å justere det nedre karmhjørnet på det passive dørbladet.

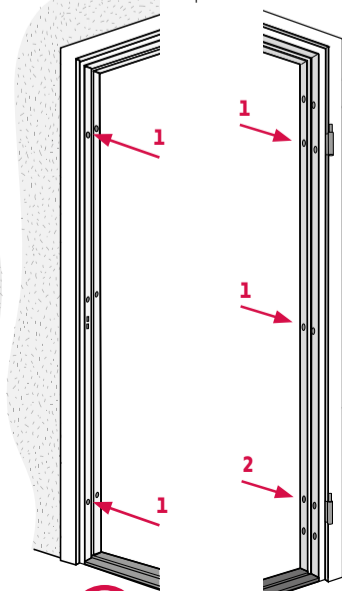
**Alt. for tofløyet dør**



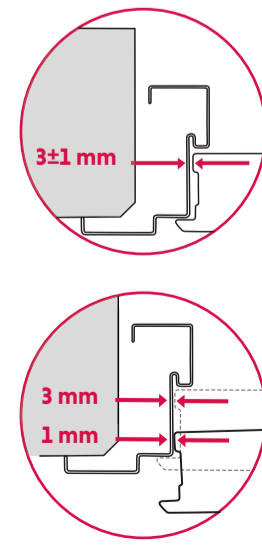
**9**

**For enfløyet dør**  
Låssiden er festet med skruer.

**For tofløyet dør**  
Nå festes flere punkt på hengselsiden på det passive dørbladet:

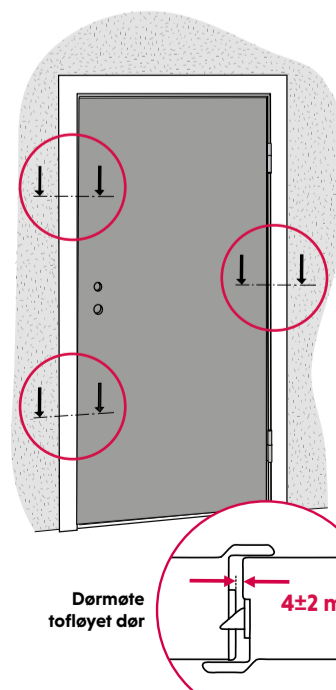


**10**



1 mm spalte ved åpning tilsvarer 3 mm for lukket dør.

**11**



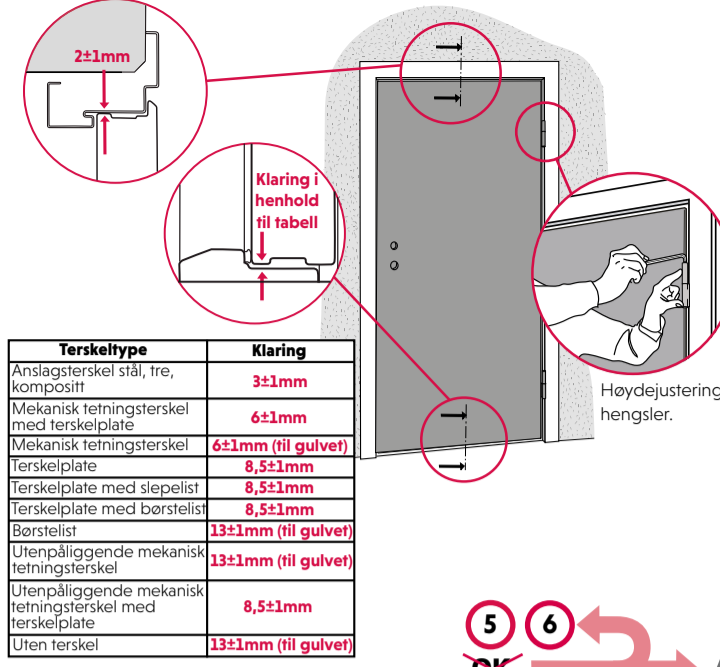
**Dørmøte tofløyet dør**

4 ± 2 mm

**8**

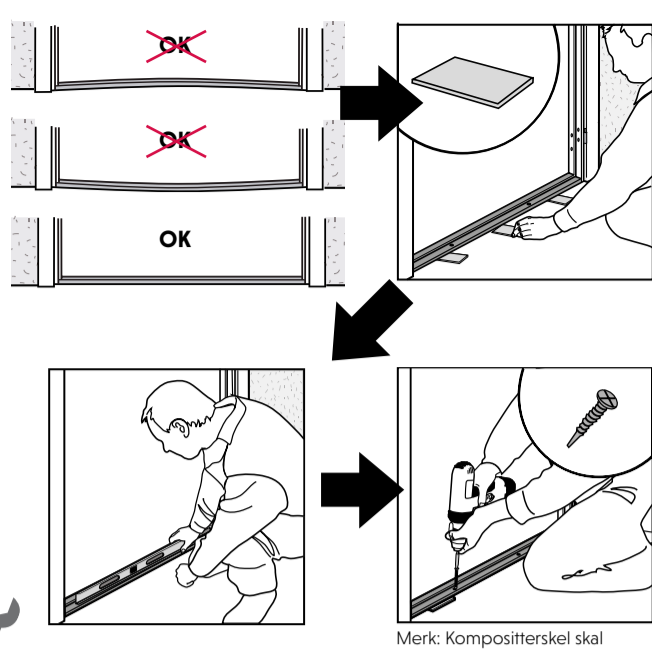
Kontakt Daloc: Tlf. + 46 (0)506 190 00

www.daloc.no



Terskeltype	Klaring
Anslags terskel stål, tre, kompositt	3±1mm
Mekanisk tetningsterskel med terskelplate	6±1mm
Mekanisk tetningsterskel	6±1mm (til gulvet)
Terskelplate	8,5±1mm
Terskelplate med slepelist	8,5±1mm
Terskelplate med børstelist	8,5±1mm
Børstelist	13±1mm (til gulvet)
Utenpåliggende mekanisk tetningsterskel	13±1mm (til gulvet)
Utenpåliggende mekanisk tetningsterskel med terskelplate	8,5±1mm
Uten terskel	13±1mm (til gulvet)

Høydejustering i hengsler.

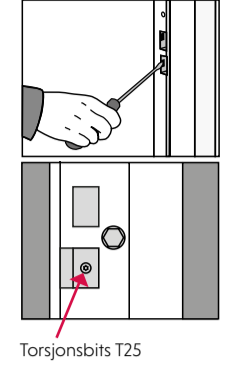


Merk: Kompositterskel skal ikke skrues.

Evaluer tetningen ved å føre et papirark mellom dørbildet og karmen. Hvis det går greit, tetter listen. For tofløyet dras papiret også i dørmøtet.

**For enfløyet dør**  
Sluttstykket kan justeres for å øke trykket mot listen. Forskjellige justeringer forekommer.

**For tofløyet dør**  
Endre listetrykket for det passive dørbildet ved hjelp av sluttstykket for hevearms-skåte i overstykket av karmen



For tofløyet dør med justerbart sluttstykke brukes dette til å endre listetrykket for det aktive dørbildet:

**12 FINJUSTERING AV KARMEN**

Karmens veggfeste gir justeringsmuligheter. Første trinn er alltid å sjekke vater, lodd og diagonalmål. Ved justering må hengslene først avlastes, og det må være rom for justering mellom karmen og veggen.

**3** Løsne begge de øverste skruene på festeplaten, maks. én omdreining. (Hvis skruene løsnes flere omdreininger, risikerer de å trekke med seg hylsene når de strammes igjen.) Se fig 1.

**4** Hengslet kan nå justeres bakover ved å tvinge ut den bakre eller trekke ut den fremre hylsen. Hver omdreining tilsvarer 2 mm. Juster med maksimalt én omdreining om gangen. Se fig 2.

**5** Skruene trekke til mens hengslet fortsatt belastet bakover. Se fig 3.

**6** Lukk døren og kontroller klaringen. Gjenta punkt 1-5 ved behov. Plasser ellers de resterende hylsene mot veggen og fest med skruer.

**Eksempel på justering av det øverste hengslet for å øke klaringen i forkant:**

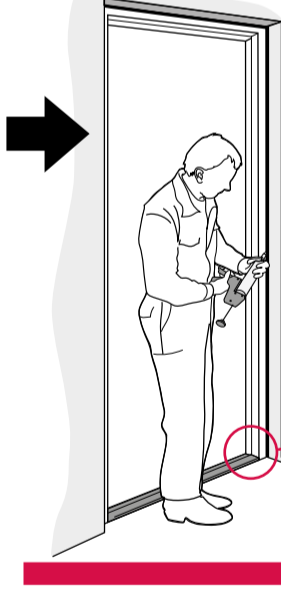
**1** For festeplate med tre karmhylser skal den nedre løsnes og trekkes ut fra veggen for justering. Karmhylser med eventuelle ekstra festeplater ved siden av hengslene eller med et tredje hengsel bør løsnes og trekkes ut fra veggen for å gjøre justeringen enklere.

**2** Avlast hengslet og festeplaten ved å gjøre følgende:

- åpne døren 180 grader (det øverste hengslet belastet bakover)
- eventuelt lukke døren så mye du kan uten å miste tilgangen til hylsemutrene. Avlast ved hjelp av et brekkjern og en kile under dørbildets forkant.

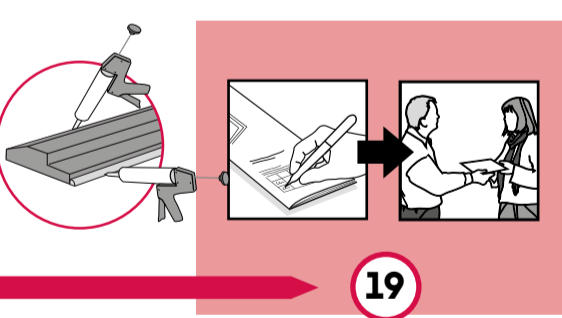
For tofløyet dør kan finjustering være nødvendig både for det aktive og det passive dørbildet. For å få en ok montering må overkantene av begge dørbildene være i flukt med hverandre.

**Alternativ med omslutningsprofil – Karm 44-49**

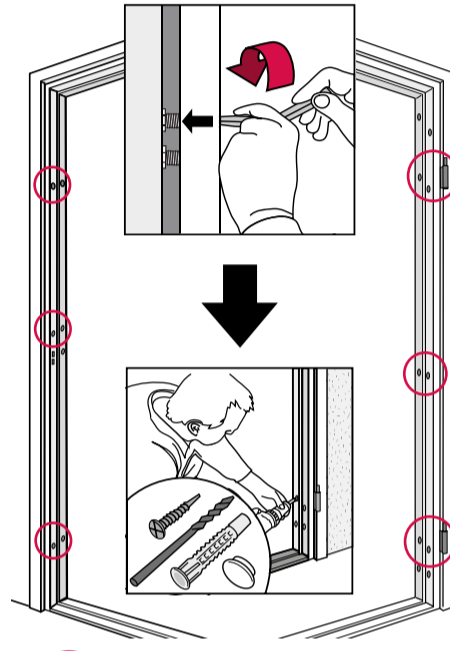
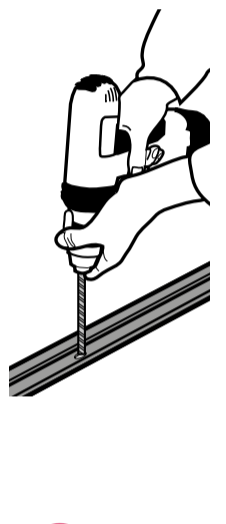


**Topplukking av karm uten omslutningsprofil:**

- Fug terskelen mot gulvet på begge sider.
- Ved montering av dører med lydemping og/eller røykthetthetsklasse S<sub>9</sub>/S<sub>200</sub> på innervegg fuges karmen mot veggen på hengsel- eller anslagssiden.
- Ved montering på yttervegg fuges det mot veggen og gulvet på begge sider.



**For tofløyet dør**  
Etter eventuell finjustering bores hull i gulvet for hevearms-skåte:



Plasser samtlige karmhylser mot veggen og fest skruene som vist nedenfor for både en- og tofløyet dør:

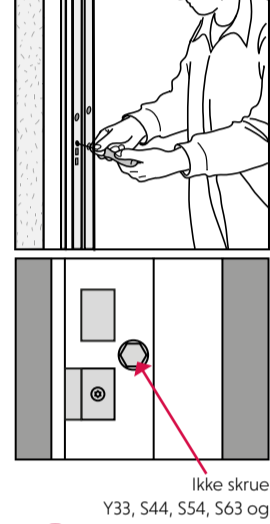
Festeplaten ved hengslet skal alltid forankres med to skruer.

For øvrig krever klassifiseringen én skruer per festeplate (minst to for S63, S44 og S54).

Ved begrenning av antall skruer monteres først de som beskyttes av lukket dør.

**For enfløyet dør**

På sikkerhetsdører skrues stålskruen, ev. karmhylsen ved sluttstykket ut mot veggen. Med unntak av S44, S54, S63 og ved FUHR MPL-lås skal ikke karmhylsen festes mot veggen med skruer.



Ikke skruer Y33, S44, S54, S63 og FUHR MPL-lås = skruer.



Hele spaltedybden mellom karmen og veggen skal dyttes med ikke-brennbar isolasjon, euroclass A1, ev. A2-s1 d0.

**15**

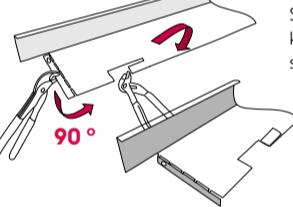
**16**

**17**

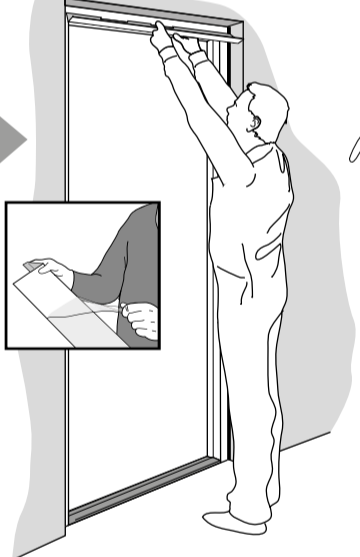
**18**

Start med montere overstykket. Deretter monteres begge sidestykkene.

**Ev.** Om ønskelig kan øvre hjørne sammenføres med medfølgende hvit monteringskrue ev. Popnagle.  
**OBS!** Krever forboring (Ø 3,3 mm).

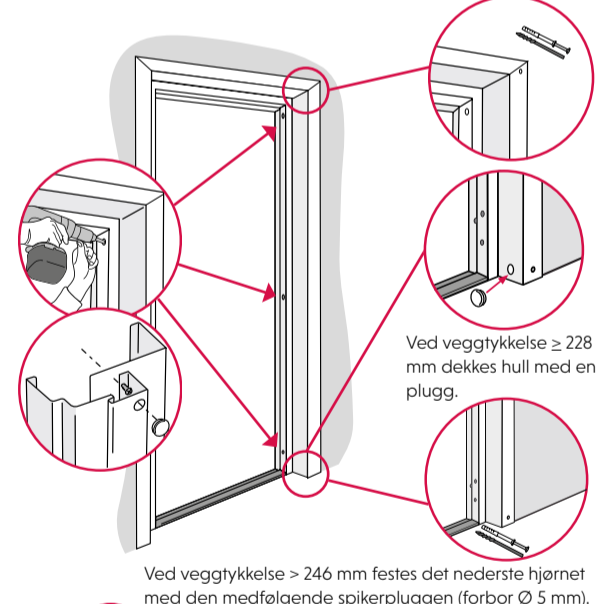


• Brett ned styreflikene på overstykkets ender og testmonter omslutningsprofilene.



• Omslutningsprofilene er tilpasset veggtykkelsen som ble angitt ved bestilling. Elektrisk sluttstykke eller magnetkontakt på låssiden, samt rørtrekking, kan kreve ytterligere utklipp.

• Brett opp støtteflikene og tilpass til åpningen mellom karm og vegg.



Ved veggtykkelse > 246 mm festes det nederste hjørnet med den medfølgende spikerpluggen (forbor Ø 5 mm).

**19**

**20**

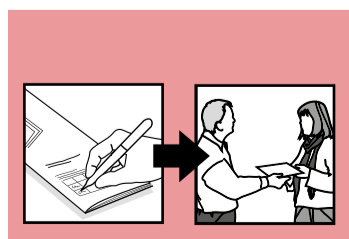
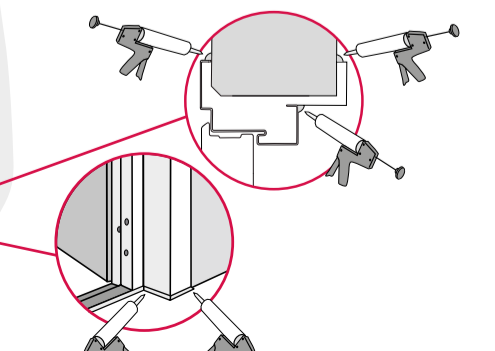
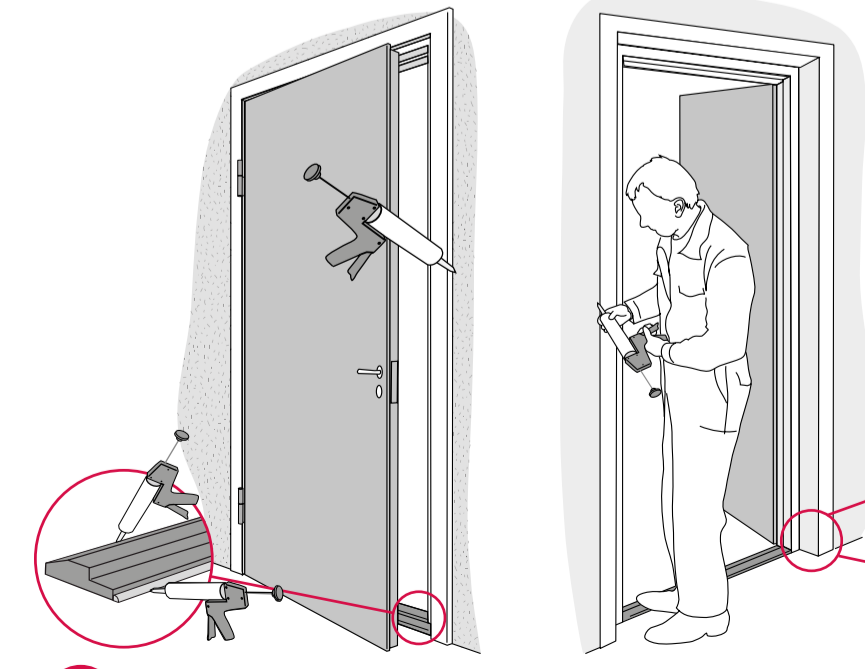
**21**

**Topplukking av karm med omslutningsprofil:**

- Fug terskelen mot gulvet på begge sider.
- Ved montering av dører med lydemping og/eller røykthetthetsklasse S<sub>9</sub>/S<sub>200</sub> på innervegg fuges omslutningsprofilen mot karmen, veggen og gulvet på anslagssiden, eventuelt kan karmen fuges mot veggen på hengselsiden.
- Ved montering på yttervegg fuges omslutningsprofilen mot karmen, veggen og gulvet på anslagssiden og karmen mot veggen på hengselsiden.

**Tips:**

• Fug alltid omslutningsprofilen mot karmen for maksimal komfort. På steder der det ikke passer med hvit fuge, anbefales en gjennomiktig fuge av for eksempel MS-polymere.



**MASKERING**

Dersom dørene skal dekkes til for å beskytte dem i byggeperioden, er det viktig å bruke teip som er tilpasset malte/omflintlige overflater.

**OBS!** Overflaten som skal teipes, må ikke ha vært utsatt for stående vann, og må være helt tørr ved teiping.

Teip først på en ikke-synlig overflate for å kontrollere at teipen er egnet for underlaget.

Følg alltid teipproduzentens anvisninger med hensyn til:

- brukstid
- temperaturintervall
- inn- eller utvendig bruk
- UV-bestandighet

**KIKKEHULL**

Kikkehull justeres ved behov etter ferdig montering av døren.

**22**

**23**