

MONTERINGSANVISNING FOR KARMER TYPE 01, 02 OG 04-09

TREDØRER

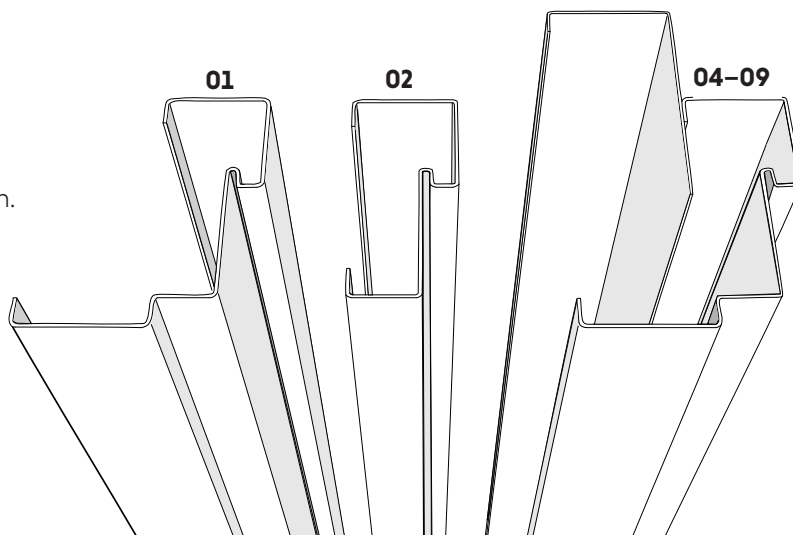
KONTROLLER LEVERANSEN!

Leveransen består av følgende:

- Dørblad og karm som angitt på følgeseddelen.
- Plastlokk Ø 16 mm
- Ev. bestilt monteringssett
- Ev. bestilt terskel

For omslutningskarm 04-09 inngår også følgende:

- Omslutningsprofil H + V + overstykke
- Blindnagle 3,2 x 7 mm rustfri
- Monteringsskrue 4,2 x 13 mm
- Hvit monteringsskrue 4,2 x 13 mm
- Spikerplugg ND 5 x 50 SN (ved veggykkelse > 246 mm)



DETTE TRENGER DU TIL MONTERINGEN:

- Målebånd
- Langt og kort vaterpass
- Monteringsnøkkel unbrako 12 mm (kan bestilles fra DALOC)
- Boremaskin +bor Ø 3,3, 5 samt 10 mm
- Skrutrekker og torsjonsbits T30 (til monteringsskrue)
- Hammer og skrutrekker/dor (demont. transportstøtte)
- Fyll av ikke-brennbart materiale, euroklasse A1, alt. A2-s1 d0 (f.eks. steinull «Paroc FPY1» eller glassull «Isover Dreva»)
- Fugemasse (anb. Essve Akryl 131, Silikon 193, Ultraflex)
- Båndstål e.l. (som støtte under terskelen ved behov)
- Monteringsskrue (kan bestilles fra DALOC, se motstående tabell)
- Blindnagletang og ev. platesaks/nibbler (til omslutningskarm 04-09)

PRODUSENTFORSIKRING

Typegodkjente produkter er fremstilt i overensstemmelse med godkjenningsbeviset samt de dokumenter som er lagt til grunn for beviset. Typegodkjenningsbevisets nummer fremgår av skiltet på produktet.

MONTERINGSKVALITET

Ved å bekrefte nedenfor at monteringen av angitte dører/karmer er utført iht. denne monteringsanvisningen, sikres montasjekvaliteten iht. Svenske Stöldskyddsforeningens normer (SSF200:4). Signert dokument skal arkiveres.

Ved montering bør det brukes skruer i henhold til tabellen nedenfor (eller tilsvarende).

VEGG

SKRUE

• Betong/lettbetong • Murstein	Betongskrue 7,5 x 72 Nylonplugg 10 x 50
Trebjelke	Betongskrue 7,5 x 72 Forbor Ø 5 mm
Stålbjelke	Skrue Würth 6,3 x 38

Ved bestilling fra DALOC skal det angis veggtype, dørtype og størrelse på døren.



Produkt	Monteringsbedrift
	Montørens signatur
Produksjonsnummer	Montørens navn
	Dato

Slik gjør du!

GENERELT

Undersøk først modulmålene for levert karm (se ordrebekreftelse eller følgeseddel). Kontroller ved hjelp av tabellen nedenfor at modulmålene stemmer overens med veggåpningen.

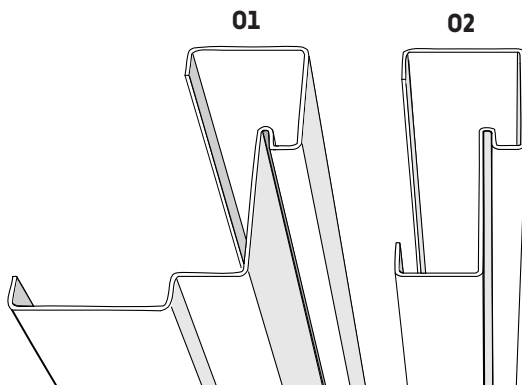
KARM	VEGG
Modulmål B x H (dm)	Åpningsmål/veggmål $B_{-5}^{+20} \times H_{-5}^{+10}$ (mm)
Eksempel: MODUL 9 x 21	maks. 920 x 2110 nominelt 900 x 2100 min. 895 x 2095
MODUL 21 x 24	maks. 2120 x 2410 nominelt 2100 x 2400 min. 2095 x 2395

Dersom veggåpningen overstiger angitte toleranser, må den reduseres slik at brann- og lydegenskapene beholdes (f.eks. med montasjeprofil av stål). Det er viktig at veggåpningen:

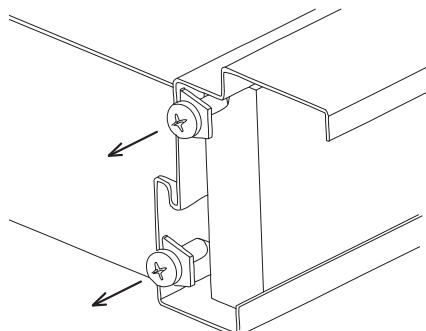
- gir hylsemutrene stabil støtte.
- gir godt feste for karmskruene.
- er dimensjonert for å bære dørens vekt.

Når kontrollen er utført og alt stemmer, er det på tide å påbegynne monteringen av karmen. Les anvisningene nøye for den karmtypen som skal monteres.

KARM 01 OG 02

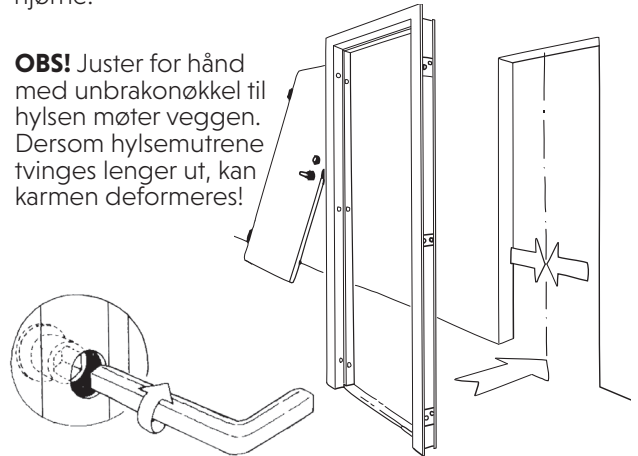


1. Hvis karmen er utstyrt med transportstøtte, demonteres denne. Håndter deretter karmen varsomt for å hindre at hjørneforbindelsene deformeres. Hvis karmen skal utstyres med treterskel, kan denne brukes som avstandsstykke ved montering.

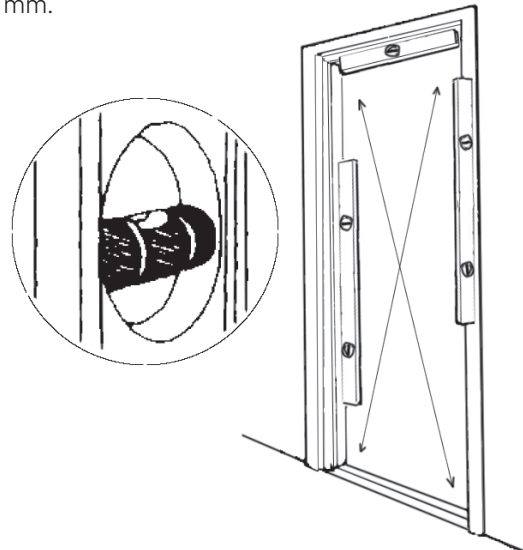


2. Pass inn karmen sentrisk i veggåpningen og fikser den midlertidig ved å justere ut en hylsemutter i hvert hjørne.

OBS! Juster for hånd med unbrakonøkkel til hylsen møter vegg. Dersom hylsemutrene tvinges lenger ut, kan karmen deformeres!

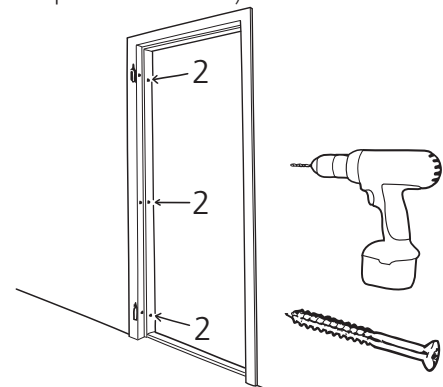


3. Juster med de fire hylsemutrene slik at sidestykkene er i lodd (i begge plan), og overstykket er i vater. Kontroller at diagonalmålene ikke avviker med mer enn 2 mm.



4. Sett på den andre hylsemutteren ved hengselene og begge ved midtfesteplaten. Vent med hylsemuttre for en eventuell ekstra festeplate ved hengsel eller for et eventuelt tredje hengsel.

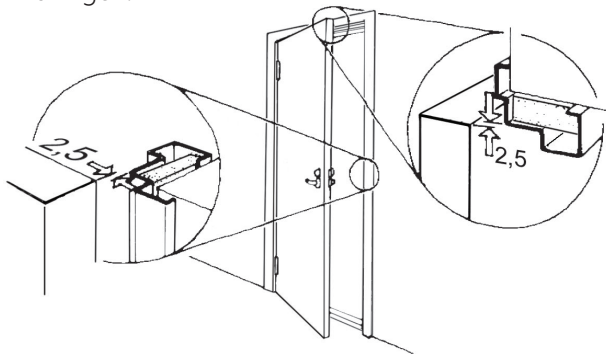
5. Bor og monter skruer og plugg i hylsemutrene på hengselet og midtfesteplaten. (For pardør skrues begge karmsidene i på dette trinnet.)



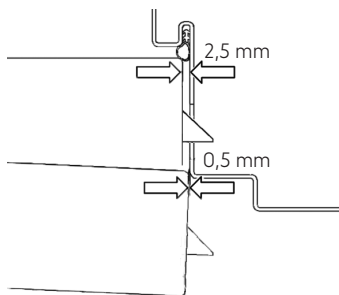
6. Kontroller med rettholt at hengselsiden er rett. Juster ved behov og heft deretter på dørbildet.

7. Kontroller at dørbildet og karmen er i flukt med vegg, ved å sette døren på gløtt og undersøke spalten ovenfra og ned. Juster låssiden ved behov og fest den deretter med én skruer per festeplate.

8. Kontroller at klaringen mellom dørblad og karm er $2,5 \pm 1$ mm både i høyden og sideveis. Juster ved behov i henhold til instruksjonen til slutt i monteringsanvisningen.

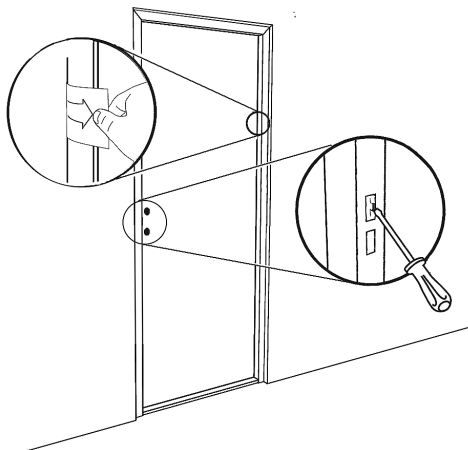


OBS! Klaringen i forkant reduseres ca. 2 mm ved åpning.



9. Kontroller tetningen hvis tetningslist forekommer:

- Trekk et papirark mellom den lukkede døren og karmen på forskjellige punkter. Hvis det går tregt, tetter listen.
- Tetningen kan optimeres ved å justere sluttstykket med en skrutrekker.
- Utetthet kan skyldes at karmen er montert skjevt, og at klaringen dermed blir feil.



10. Innjustert karm festes:

- Plasser de resterende karmhylsene mot veggen.
- Kontroller klaringen en siste gang.
- Sett inn skruer (+ev. plugg) og trekk godt til.*
- Dekk monteringshullene i karmen med plastlokkene.

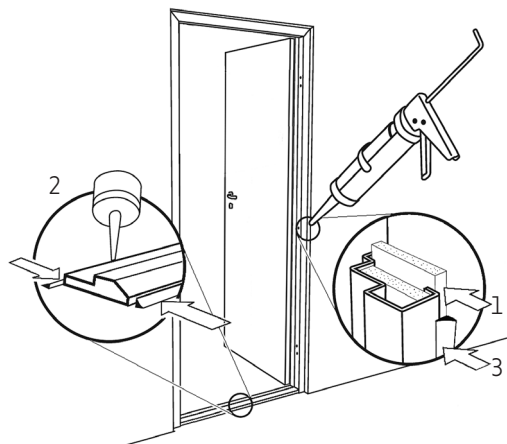
* Hylsemutternes antall og posisjoner gir alternativer hvis en skruer skulle bli blokkert eller mangler feste. Hvor mange forankrede skruer det er behov for, varierer med veggens beskaffenhet samt med dørens format, vekt og klassifisering. Klassifisering krever minst 1 skruer per festeplate. Festeplaten ved hengselet skal alltid forankres med minst to skruer.

Ved begrensning av antall skruer monteres først de som beskyttes av lukket dør.

11. Monter en eventuell terskel og kontroller at den er plan. Hvis terskelen ikke får støtte mot gulvet, skal den stabiliseres i underkant ved hjelp av mellomlegg/klosser. Bor og skru fast terskelen i gulvet.

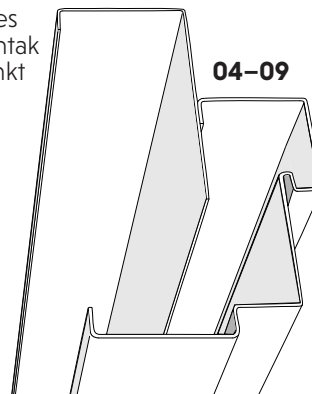
12. Topplukking av karm uten omslutningsprofil:

- 1) Hele spaltedybden mellom karmen og veggen skal dyttes med ikke-brennbar isolasjon, euroclass A1, ev. A2-s1 d0.
- 2) Fug terskelen mot gulvet på begge sider.
- 3) Ved montering av dører med lydemping og/eller røyktetthetsklasse Sa/S200 på innervegg fuges karmen mot veggen på hengsel- eller anslagssiden.

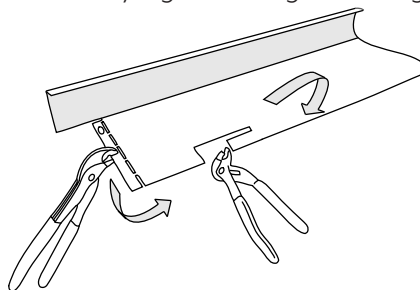


KARM 04-09

1. Karm med dør monteres iht. anvisningen, med unntak av toppforseglingen (punkt 12:3).

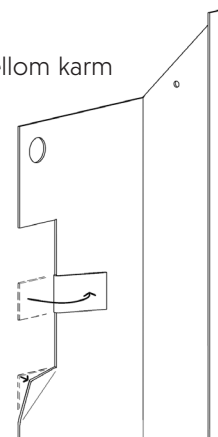


2. Brett ned styreflikene på overstykkets ender og testmonter omslutningsprofilene. Skjær/klipp ut for hylsemuttere ved behov. OBS! Minimer utklippet slik at det ikke blir synlig ved ferdig montering.

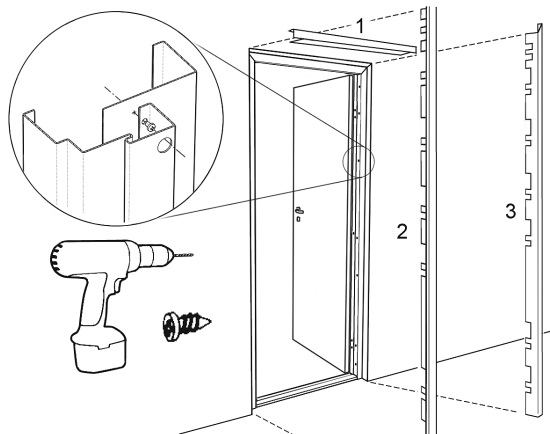


3. Kontroller spaltens bredde mellom karm og vegg.

4. Fold fliker eller hjørner på veggomslutningen iht. bildet, slik at de gir passe støtte mot veggåpningen under monteringen.



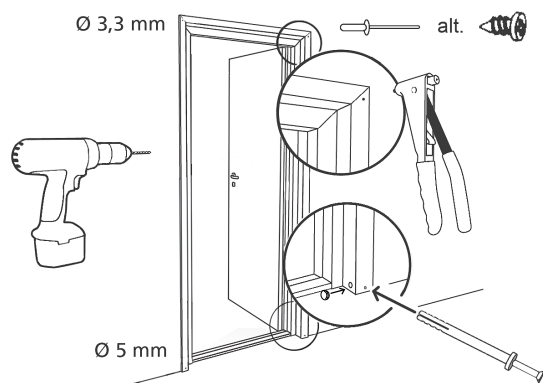
5. Monter omslutningsprofilen slik at begynnelsen er ved overstykket. Fest profilene med de selvboende skruene, gjennom karmens utstansede hull. Trykk skruen gjennom isoleringen og sørg for at den treffer det utstansede hull i karmflensen. Dekk hullene med plastlokkene.



Ev. Sammenføy omslutningsprofilene i hjørnene med de hvite selvboende skruene, eller med blindnagler (forbor Ø 3,3 mm).

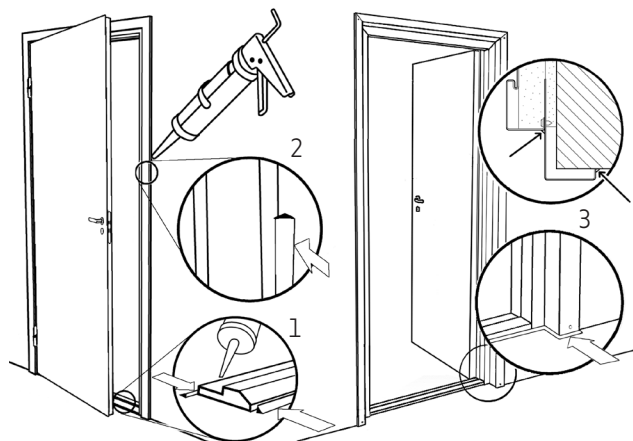
6. For veggtykkelse > 246 mm medfølger spikerplugg til festing av omslutningsprofilen i underkant. Forbor Ø 5 mm i vegg og slå inn spikerpluggen.

Ved veggtykkelse ≥ 228 mm dekkes hull med en plugg.



7. Toppforsegle terskel mot gulv på begge sider (bilde 1).

- Hvis bare lydreduksjon skal oppnås, toppforsegles karm (föring) mot vegg på hengselsiden (bilde 2).
- Hvis luft-/brenngasstetthet (og lydreduksjon) skal oppnås, toppforsegles i stedet omslutningsprofil mot karm og vegg, samt karm mot gulv, på anslagsiden (bilde 3).



INSTRUKSJONER FOR KARMJUSTERING

Karmens veggfeste via hylsemutterne gir justeringsmuligheter. Justeringen må skje på riktig måte etter at feilårsaken er påvist.

Ved problemer med klaring/tetting mellom dør og karm er det første trinnet alltid å kontrollere vater, lodd og diagonal mål samt eventuell skjevhet eller vridning i karmen. (Punkt 3 i monteringsanvisningen.)

Når problemet er analysert, kan karmen justeres for å påvirke monteringen. Tenk på følgende:

- Kontroller at det er tilstrekkelig med plass mellom karmen og vegg for å utføre den ønskede justeringen.
- Ved justering av hengselenes festeplater må du først avlaste hengselet/festeplaten.

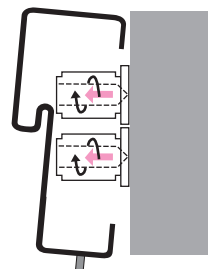
Eksempel på justering av festeplate ved øverste hengsel for å øke klaringen mellom døren og karmen i forkant:

1. Festeplatens nedre hylsemutter må trekkes ut fra vegg for justering. (Ev. montert skrue løsnes.)

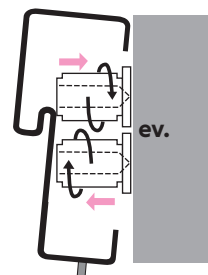
2. Avlast hengselet og festeplaten ved å gjøre følgende:

- åpne døren 180 grader, slik at det øverste hengselet belastes bakover mot veggåpningen.
- lukk eventuelt døren så mye du kan uten å miste tilgangen til hylsemutterne. Avlast ved hjelp av et brekkjern og en kile under dørens forkant.

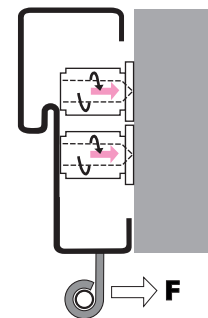
3. Løsne begge de øverste skruene på festeplaten, maks. én omdreining. (Hvis skruene løsnes flere omdreining, risikerer de å trekke med seg hylsene når de strammes igjen.)



4. Hengselet kan nå justeres bakover ved å tvinge ut den bakre eller trekke ut den fremre hylsen. Hver omdreining tilsvarer 2 mm. Juster med maksimalt én omdreining om gangen.



5. Skruene trekkes til mens hengselet fortsatt belastes bakover.



6. Lukk døren og kontroller klaringen. Gjenta punkt 1–5 ved behov. Hvis ikke setter du den nedre hylsen mot vegg og monterer skruen.